

Рисунок 2 – Грузовысотные характеристики крана- манипулятора

2.3 Допустимая масса груза, с которой разрешено телескопирование секций стрелового оборудования

2.3.1 Допустимая масса груза, с которой разрешено телескопирование секций стрелового оборудования..... Соответственно диаграмме нагрузки

2.4 Геометрические параметры крана-манипулятора. Транспортное положение

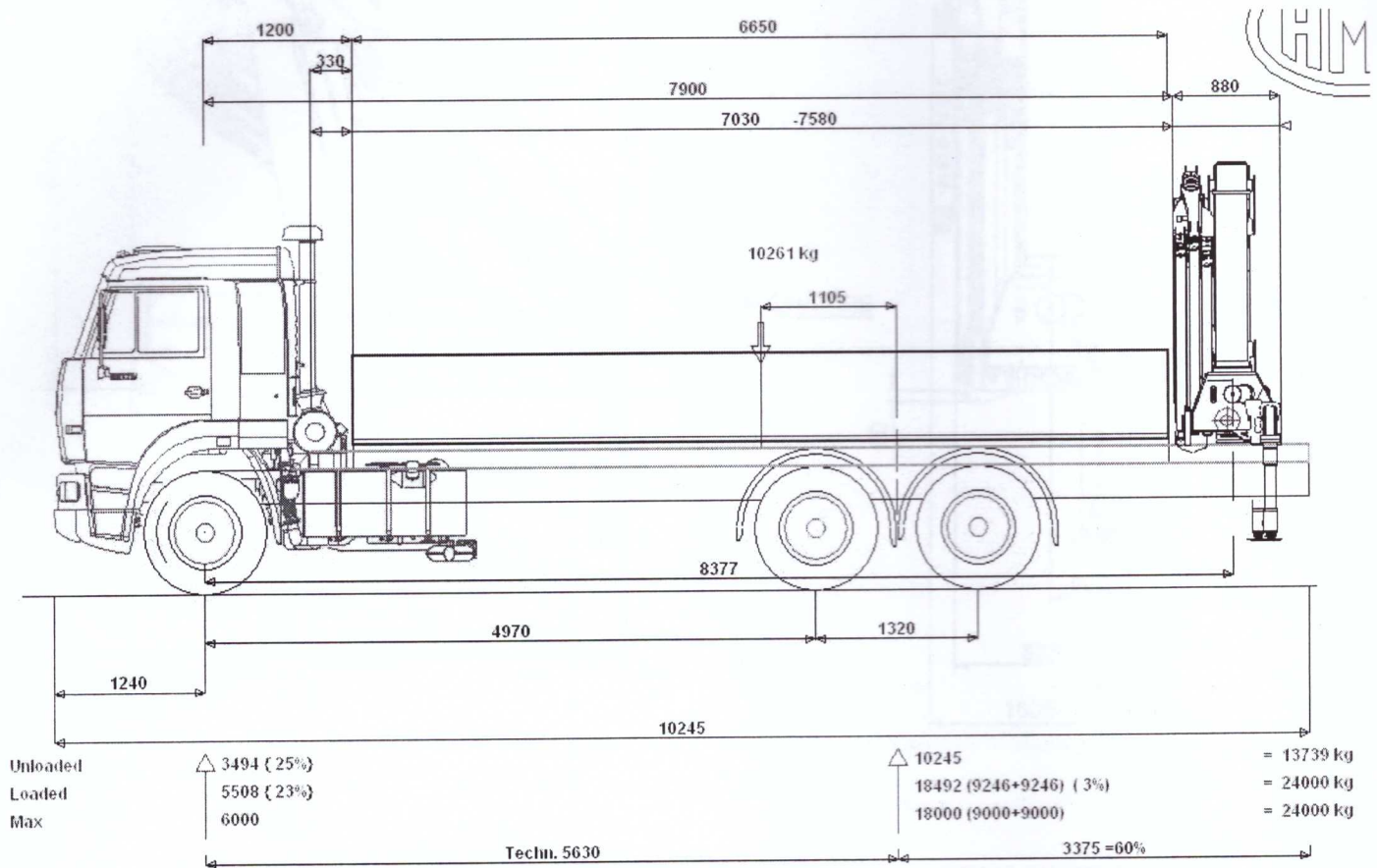


Рисунок 3 - Геометрические параметры крана-манипулятора. Транспортное положение

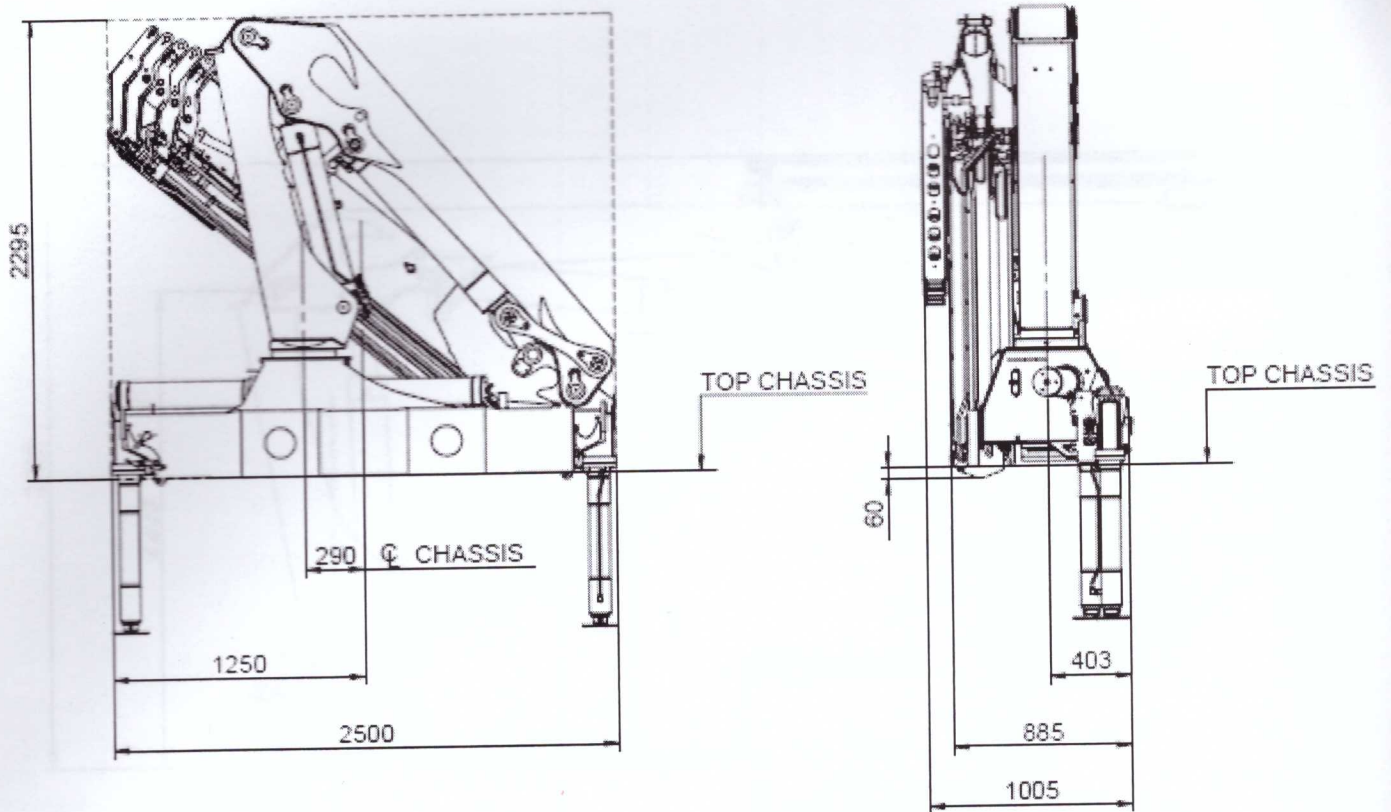


Рисунок 4 - Геометрические параметры КМУ. Транспортное положение